



Produttore di ghiaccio con contenitore incorporato - Sistema granulare
Produzione giornaliera fino a 175 kg

Hotel	██████████
Ristoranti	██████████
Fast food	██████████
Bar	██████████
Discoteche	██████████
Mercati ittici	██████████
Supermercati	██████████
Medicale & SPA	██████████
Industrie	██████████

► **Position n°**



► **Features & Plus**

- Ghiaccio granulare 80-82% dry
- 1L (acqua) = 1kg (ghiaccio) - solo A
- Carrozzeria AISI 304 Scotch Brite
- Classe Tropicale + 43° C
- Piedini acciaio inox regolabili
- Filtro Aria smontabile e pulibile
- Evaporatore in Acciaio AISI 304
- Condensazione aria o acqua
- Interno arrotondato per facile pulizia
- Isolamento contenitore HCFC-Free
- Bacinella acqua sigillata antipolvere
- RoHS Free
- Sportello isolato con apertura a scomparsa
- Funzionamento elettromeccanico
- Interruttore ON/OFF
- Caricamento automatico dell'acqua
- Voltaggio standard e voltaggi speciali
- HFC Free



Carrozzeria AISI 304 Scotch Brite



Filtro Aria smontabile e pulibile



Evaporatore in Acciaio AISI 304



Bacinella acqua sigillata antipolvere



Sportello isolato con apertura a scomparsa

► **Prod. 24h**

T. aria	T. aria		T. acqua		Kg	Lbs
	10° C	50° F	7° C	45° F		
	21° C	70° F	15° C	60° F		
					175	386
					153	337

Garanzia 2 Anni
soggetta a limitazioni

► **Certificazioni disponibili per questo modello**



Intertek



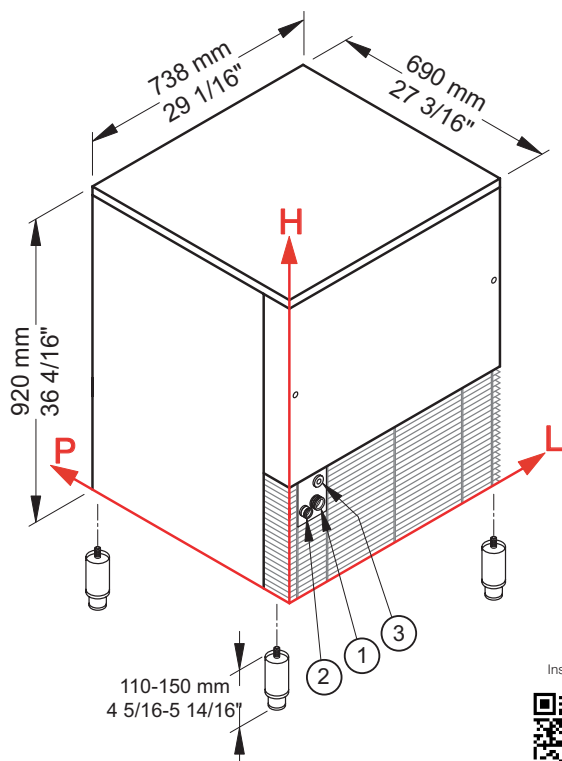


Ice Flakes

GB 1540 HC



Produttore di ghiaccio con contenitore incorporato - Sistema granulare
Produzione giornaliera fino a 175 kg



► Condizioni d'installazione

- Installazione: **Interna**

	Min	Max
Temperatura ambiente	+10° C / +50° F	+43° C / 110° F
Temperatura acqua	+3° C / +37° F	+32° C / +90° F
Voltaggio	-10%	+10%
Pres. acqua in ingresso	1bar (14 psi)	6bar (84 psi)

► Performance

	Temperatura acqua	Temperatura acqua					
		7° C	45° F	15° C	60° F	21° C	70° F
Temperatura aria	10° C	175 kg					
	50° F	386 lbs					
	21° C		153 kg				
	70° F			337 lbs			
	32° C				133 kg		
	90° F					293 lbs	

► Connessioni

Le misure sono riferite all'angolo del retro in basso a sinistra (L-H-Ø)

- ① Ingresso acqua: 104 mm / 4 2/16" - 247 mm / 9 12/16" - 3/4" ② Scarico acqua: 53 mm / 2 1/16" - 240 mm / 9 7/16" - 24 mm / 15/16"
③ Connessione elettrica: 92 mm / 3 0/16" - 319 mm / 12 9/16"

► Dati tecnici

Produzione in 24h	153 kg / 337 lbs
Capacità contenitore, fino a	40 kg / 88 lbs
Condensazione	A - W
Refrigerante	R290
Voltaggio standard	220-240 V ~ 50 Hz
Potenza media assorbita	700 W
Fusibile	10 A
Consumo Elettrico	11 kWh/100kg
Finitura	Acciaio inox 18/8, scotch brite

Consumo d'acqua	A: 1 l/kg - 12,0 gal/100 lbs
	W: 7 l/kg - 84 gal/100 lbs
Dimensioni (L-P-H mm)	738 - 690 - 920
(L-P-H in)	29 1/16 - 27 3/16 - 36 4/16
Dimensioni imballo (L-P-H mm)	780 - 735 - 1085
(L-P-H in)	30 11/16 - 28 15/16 - 42 11/16
Peso netto	85 kg / 187 lbs
Peso lordo	95 kg / 209 lbs

Tutti i dati tecnici sono da considerarsi validi alle seguenti condizioni:

Dimensioni esclusi i piedini
Temperatura ambiente +21° C
Temperatura acqua +15° C
Consumo elettrico a +32° C (voltaggio standard)
Potenza media assorbita a +43° C (Voltaggio standard)

I modelli ed i dati riportati possono essere soggetti a modifiche senza alcun preavviso

Rev. 00 - Pubblicato Marzo 2021



www.bremaice.it
info@bremaicegroup.it

We are Brema

